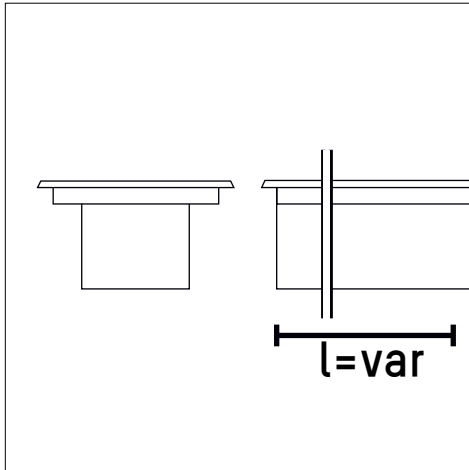




**HOFFMEISTER**



**hi.vertical**



## Für das Extreme

hi.vertical Leuchten sind konzipiert für vertikale Beleuchtung bis 50m Höhe aus sehr kurzen Distanzen zum beleuchtenden Objekt. Die patentierte Reflektortechnologie erzeugt eine gleichmäßige Ausleuchtung in der horizontalen Achse, bei relativ geringem Leuchtdichtefall in der Vertikalen.

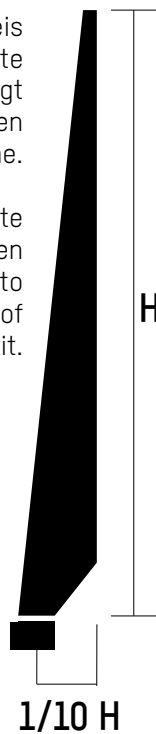
So entstehen homogene aber in der Materialität kontrastreiche Fassadeninszenierungen.

## For extremes

hi.vertical luminaires are designed for vertical lighting up to a height of 50m from very short distances to the object to be lit. The patented reflector technology generates even lighting in the horizontal axis with relatively little drop in light density in the vertical axis. This creates even façade staging with high-contrast on the actual materials.

Planungshinweis  
Der ideale Abstand der Leuchte zur beleuchteten Fläche beträgt 1/10 der Höhe der beleuchteten Fläche.

Planning note  
The ideal distance between the luminaire and the area to be lit is 1/10 of the height of the area to be lit.



## T16/HIT

Basierend auf der energieeffizienten T16 Leuchtstofflampentechnologie sind die Leuchten der Serie hi.vertical in verschiedenen Modullängen verfügbar. Die kompakteste Version ist mit 70W Entladungslampe bestückt.

Based on the energy-efficient T16 fluorescent lamp technology, the hi.vertical luminaires are available in various module lengths. The most compact version is fitted with 70W discharge lamps.

## Wegweisende Lichttechnik

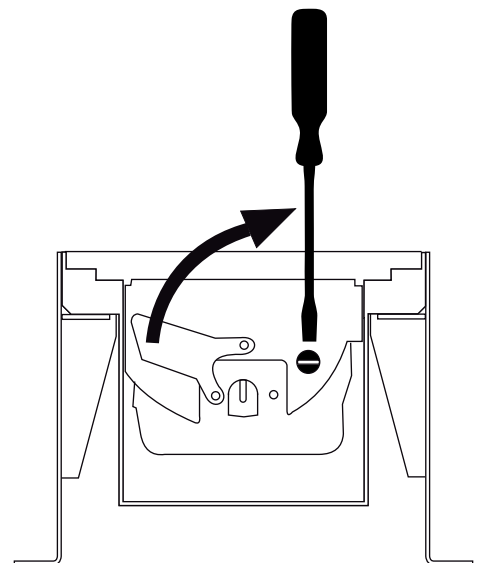
Das patentierte Reflektor-System von hi.vertical bietet erstmals die Möglichkeit, homogene Beleuchtung von sehr hohen Fassaden mit energieeffizienten Leuchtstofflampen zu realisieren. Das optische System, aus einem parabolförmigen Primärreflektor und zwei Sekundärreflektoren, erzeugt eine engbündelnde, asymmetrische Lichtverteilung. Es gewährleistet eine hohe Entblendung und ermöglicht die gebäudenahe Installation.

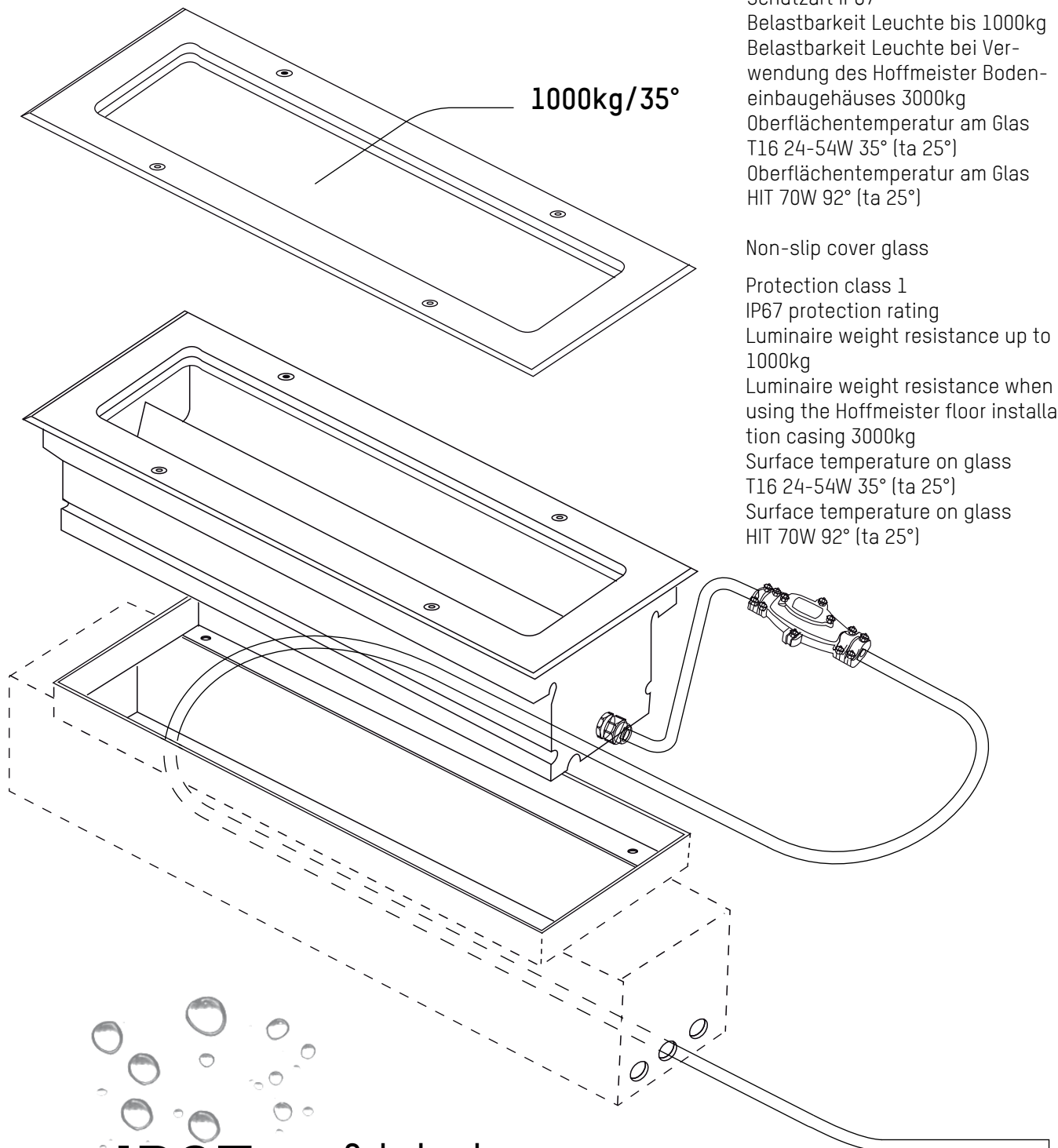
Entlang der Längsachse ist das Reflektorsystem justierbar, so dass eine Anpassung an die benötigte Lichtverteilung auch nach der Installation möglich ist.

## Ground-breaking lighting technology

For the first time, the patented reflector system in hi.vertical gives the option of achieving even lighting of very high façades using energy-efficient fluorescent lamps.

The optical system made up of a parabolic primary reflector and two secondary reflectors generates narrow beam, asymmetrical light distribution. It guarantees high levels of glare suppression and can be fitted close to the building. The reflector system is adjustable along the longitudinal axis to allow adjustment of the light distribution required even after installation.





Rutschhemmendes Abdeckglas

Schutzklasse 1

Schutzart IP67

Belastbarkeit Leuchte bis 1000kg

Belastbarkeit Leuchte bei Verwendung des Hoffmeister Bodeneinbaugesäßes 3000kg

Oberflächentemperatur am Glas T16 24-54W 35° (ta 25°)

Oberflächentemperatur am Glas HIT 70W 92° (ta 25°)

Non-slip cover glass

Protection class 1

IP67 protection rating

Luminaire weight resistance up to 1000kg

Luminaire weight resistance when using the Hoffmeister floor installation casing 3000kg

Surface temperature on glass T16 24-54W 35° (ta 25°)

Surface temperature on glass HIT 70W 92° (ta 25°)

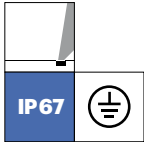
**IP67**

### Schutzart

Die Leuchten hi.vertical sind mit Ihrer Schutzart IP67 gegen Staub genauso wie gegen Wasser (1m Tiefe bei 30 Minuten) geschützt.

### Protection rating

The hi.vertical range of luminaires comes in IP67 and is protected against dust and water (1m depth for 30 minutes).

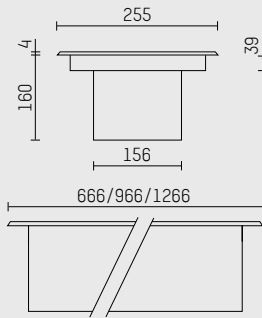


**Bodeneinbauleuchte IP67**

- Bodeneinbauleuchte hi.vertical
- für den Einbau in separatem Erdeinbaugehäuse
- zur optimalen Ausleuchtung vertikaler Fassadenflächen
- für T16 Leuchtstofflampen
- asymmetrische Lichtverteilung
- Doppellamellen Spiegelsystem
- je nach Anwendung bis 50 m Fassadenhöhe geeignet
- für Außenbereiche wird die "Constant" T16-Lampe von Osram empfohlen
- Reflektor aus Aluminium, silber eloxiert
- eingebautes Vorschaltgerät, elektronisch
- Gehäuse aus Aluminium und Aluminium-Druckguss
- Sicherheitsglas, klar
- optional: rutschhemmendes Sicherheitsglas (R12), klar
- Abschlussrahmen aus Edelstahl
- Belastbarkeit: belastbar bis 1000 kg, 3000 kg mit separatem Einbaugehäuse oder Betoneingießgehäuse
- Schutzart: P67, Schutzklasse I
- Farbe: Edelstahl

**ground recessed luminaire IP67**

- inground luminaire hi.vertical
- for mounting into separate in-ground housing
- for optimal illumination of vertical facades
- for T16 fluorescent lamps
- asymmetrical light distribution
- double louver mirror system
- suitable for facade heights of up to 50 m
- the "Constant" T16 lamp from Osram is recommended for exteriors
- reflector of aluminium, silver anodised
- built-in ballast, electronic
- housing of aluminium and die cast aluminium
- safety glass, clear
- optional: antislip safety glass (R12), clear
- ceiling frame of stainless steel
- maximum load: load capacity 1000 kg or 3000 kg with separate installation housing or housing for concrete
- protection rating IP67, protection class I
- colour: stainless steel

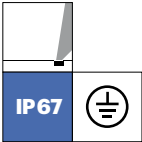


Typ / type	Leistung / power	Socket / socket	Betriebsgerät / control gear	Glas / glass	Farbe / colour	Art.-Nr. / item-No.
T16	24 W	G5	electronic		Edelstahl / stainless steel	071 042 00 902
				rutschhemmend / anti-slip (R12)	Edelstahl / stainless steel	071 042 12 902
	39 W	G5	electronic		Edelstahl / stainless steel	071 043 00 902
				rutschhemmend / anti-slip (R12)	Edelstahl / stainless steel	071 043 12 902
	54 W	G5	electronic		Edelstahl / stainless steel	071 044 00 902
				rutschhemmend / anti-slip (R12)	Edelstahl / stainless steel	071 044 12 902



"Invisible Graffiti", ZEVS  
GLOW 2007, Eindhoven, (Netherlands)

hi.vertical

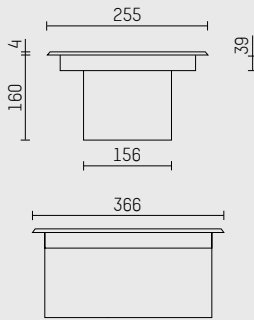


**Bodeneinbauleuchte IP67**

- Bodeneinbauleuchte hi.vertical
- für den Einbau in separatem Erdbaugehäuse
- zur optimalen Ausleuchtung vertikaler Fassadenflächen
- für Halogenmetaldampf lampen
- asymmetrische Lichtverteilung
- Doppellamellen Spiegelsystem
- je nach Anwendung bis 50 m Fassadenhöhe geeignet
- Reflektor aus Aluminium, silber eloxiert
- eingebautes Vorschaltgerät, elektronisch
- Gehäuse aus Aluminium und Aluminium-Druckguss
- Sicherheitsglas, klar
- optional: rutschhemmendes Sicherheitsglas (R12), klar
- Abschlussrahmen aus Edelstahl
- Belastbarkeit: belastbar bis 1000 kg, 3000 kg mit separatem Einbauegehäuse oder Betoneingießgehäuse
- Schutzart: P67, Schutzklasse I
- Farbe: Edelstahl

**ground recessed luminaire IP67**

- inground luminaire hi.vertical
- for mounting into separate in-ground housing
- for optimal illumination of vertical facades
- for metal halide lamps
- asymmetrical light distribution
- double louver mirror system
- depending on application, suitable for facade heights of up to 50 m
- reflector of aluminium, silver anodised
- built-in ballast, electronic
- housing of aluminium and die cast aluminium
- safety glass, clear
- optional: antislip safety glass (R12), clear
- ceiling frame of stainless steel
- maximum load: load capacity 1000 kg or 3000 kg with separate installation housing or housing for concrete
- protection rating IP67, protection class I
- colour: stainless steel



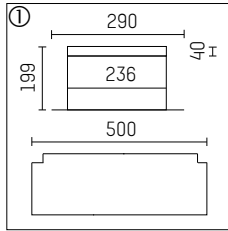
Typ / type	Leistung / power	Socket / socket	Betriebsgerät / control gear	Glas / glass	Farbe / colour	Art.-Nr. / item-No.
HIT-DE-CE	70 W	R7s	electronic		Edelstahl / stainless steel	071 045 00 902
				rutschhemmend / anti-slip (R12)	Edelstahl / stainless steel	071 045 12 902



Zeche Consol IV, Gelsenkirchen (Germany)

hi.vertical



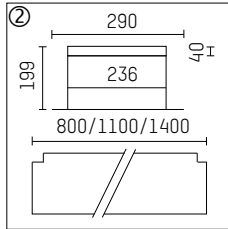


**Erdeinbaugehäuse**

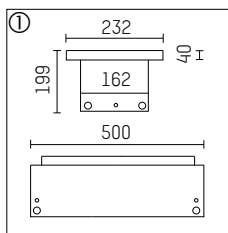
- für Bodeneinbauleuchten hi.vertical
- mit Verankerungsmöglichkeit für Montage auf Betonfundament
- Gehäuse aus Stahl
- lackiert, korrosionsgeschützt
- Vorgaben für Drainage gemäß Montageanleitung beachten
- Farbe: schwarz

**in-ground housing**

- for ground recessed luminaire hi.vertical
- with optional anchoring for mounting to concrete foundation
- housing of steel
- painted, protected against corrosion
- please read guidelines on drainage in the assembly instructions
- colour: black



Typ / type	Länge / length	Gewicht/weight	Skizze / drw.	Art.-Nr. / item-No.
für HIT-DE-CE 70 W	500 mm	9 kg	1	100 009
für T16 24 W	800 mm	12,6 kg	2	079 047 00 000
für T16 39 W	1100 mm	16,3 kg	2	079 048 00 000
für T16 54 W	1400 mm	20,4 kg	2	079 049 00 000

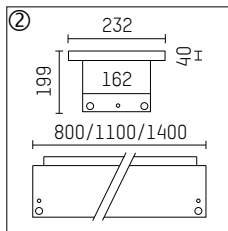


**Betoneingießgehäuse**

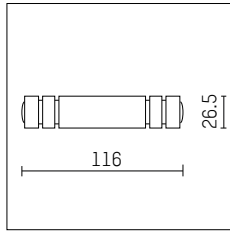
- für Bodeneinbauleuchten hi.vertical
- mit Verankerungsmöglichkeit für Montage auf Stahlbewehrung
- Gehäuse aus Edelstahl
- Vorgaben für Drainage gemäß Montageanleitung beachten
- Farbe: Edelstahl

**in-ground housing**

- for ground recessed luminaire hi.vertical
- with optional anchoring for mounting to concrete foundation
- housing of steel
- please read guidelines on drainage in the assembly instructions
- colour: stainless steel



Typ / type	Länge / length	Gewicht/weight	Skizze / drw.	Art.-Nr. / item-No.
für HIT-DE-CE 70 W	500 mm	4,5 kg	1	100 011
für T16 24 W	800 mm	6,6 kg	2	079 020 00 000
für T16 39 W	1100 mm	8,8 kg	2	079 021 00 000
für T16 54 W	1400 mm	11 kg	2	079 022 00 000



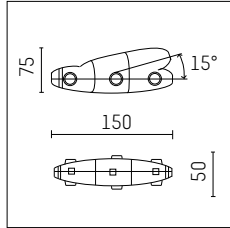
**Verbindungsmuffe**

- Material: Thermoplast
- Schutzart: IP68
- Farbe: grau

**connection sleeve**

- material: thermoplastic
- protection rating: IP68
- colour: grey

Art.-Nr. / item-No.	071 212 00 000
---------------------	----------------



**Vergießmuffe**

- zum Anschluß an Erdkabel
- Erdkabel: Isolierungen aus PVC, PE, VPE oder EPR bis 5x2,5 mm<sup>2</sup> wie z.B. N(A)YY 5x2,5 mm<sup>2</sup> oder NYU 5x2,5 mm<sup>2</sup>
- Anschlusskabel: H07 RN-F 3G1.5 (Montage nur mit Schutzrohr)

**moulded sleeve**

- for connecting to an underground cable
- underground cable: insulation made of PVC, PE, VPE or EPR up to 5x2,5 mm<sup>2</sup> such as N(A)YY 5x2,5 mm<sup>2</sup> or NYU 5x2,5 mm<sup>2</sup>
- connection cable: H07 RN-F 3G1.5 (mounting with protective tube only)

Art.-Nr. / item-No.	071 213 00 000
---------------------	----------------